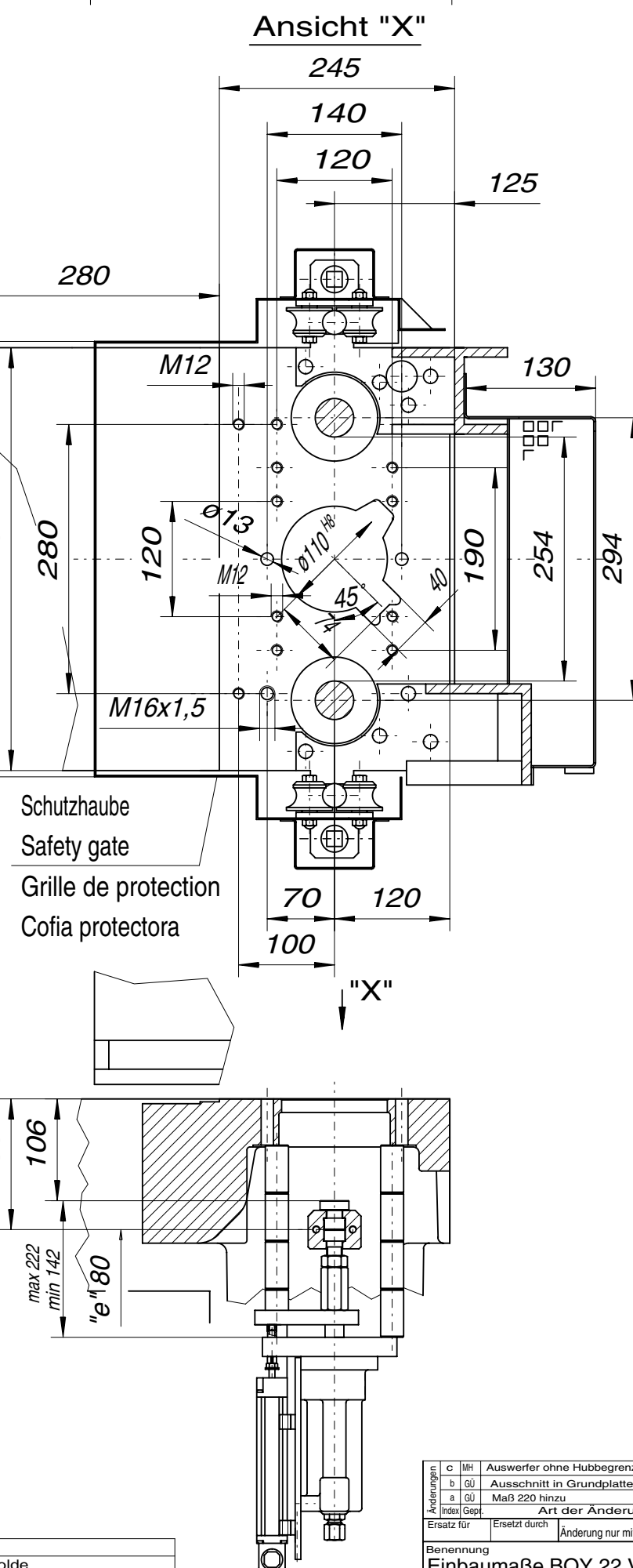


BOY 22VV-SP52/18/15  
 Hydr.Verschlussdüse max.30mm  
 Hydr.shut off nozzle max.30mm  
 Buse hydr.de fermeture max.30mm  
 Tobera de obturador de aguja accionada hidraulicamente max.30mm

BOY 22VV-Sp52:  
 Offene Düse max. 35mm  
 Open nozzle max.35mm  
 Buse ouverte max.35mm  
 Boquilla abierta max.35mm

BOY 22VV-Sp18/15:  
 Offene Düse max.15mm  
 Open nozzle max.15mm  
 Buse ouverte max.15mm  
 Boquilla abierta max.15mm



Schutzhaube  
 Safety gate  
 Grille de protection  
 Cofia protectora

Auswerfer mit Hubbegrenzung  
 Ejector with stroke ajustable

a=Hub	Stroke	Course	Recorrido
b=Formhöhe	Mould height	Hauteur du moule	Altura del molde
c=Formhöhe + Hub	Mould height+stroke	Hauteur du moule + course	Altura del molde + recorrido
d=Schutzhaubenhub	Safety gate stroke	Course de grille de protection	Recorrido de cofia protectora
e=Auswerferhub	ejector stroke	Ejecteur course	Eyector carrera

Änderungen:	c	MH	Auswerfer ohne Hubbegrenzung entfernt	07.12.05	Heinz
	b	GÜ	Ausschnitt in Grundplatte hinzu	17.11.04	Hering
	a	GÜ	Maß 220 hinzu	30.08.04	Hering
Index	Gesp.	Art der Änderung		KA	Datum
Ersatz für	Ersetzt durch	Änderung nur mit CAD zulässig		Maßstab	Tag
				1:3	03
Benennung	Einbaumaße BOY 22 VV		Baugruppe	08.08	Gründler
Zeichnungsnummer	173294-1 c		Verwendung bei Maschine	DR.BOY GmbH & Co.KG	
			BOY 22 VV	SPRITZGIESSAUTOMATEN	
				53577 NEUSTADT	
Für diese Zeichnung behalten wir uns alle Rechte vor. DIN 34					