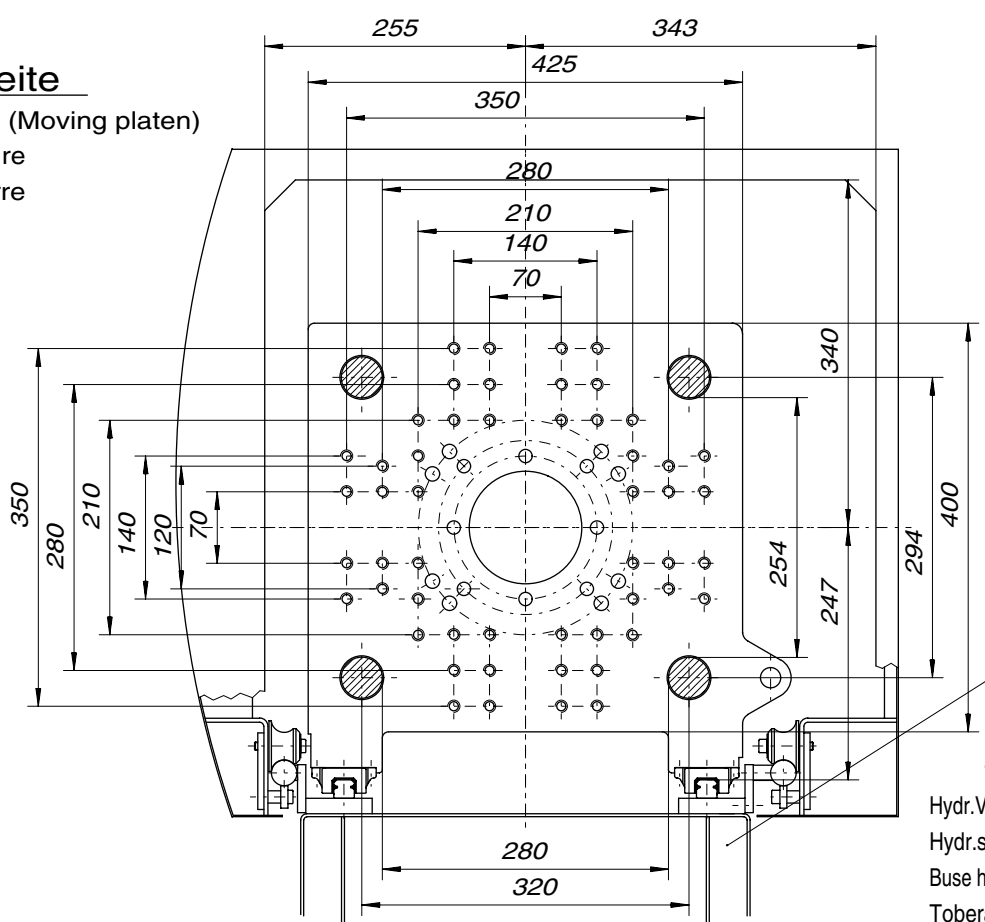
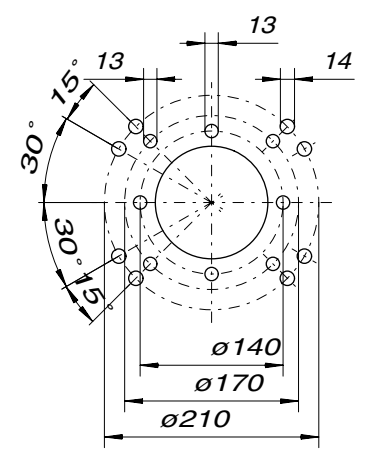


**Schließseite**

Closing side (Moving platen)  
Cote fermeture  
Lado de cierre

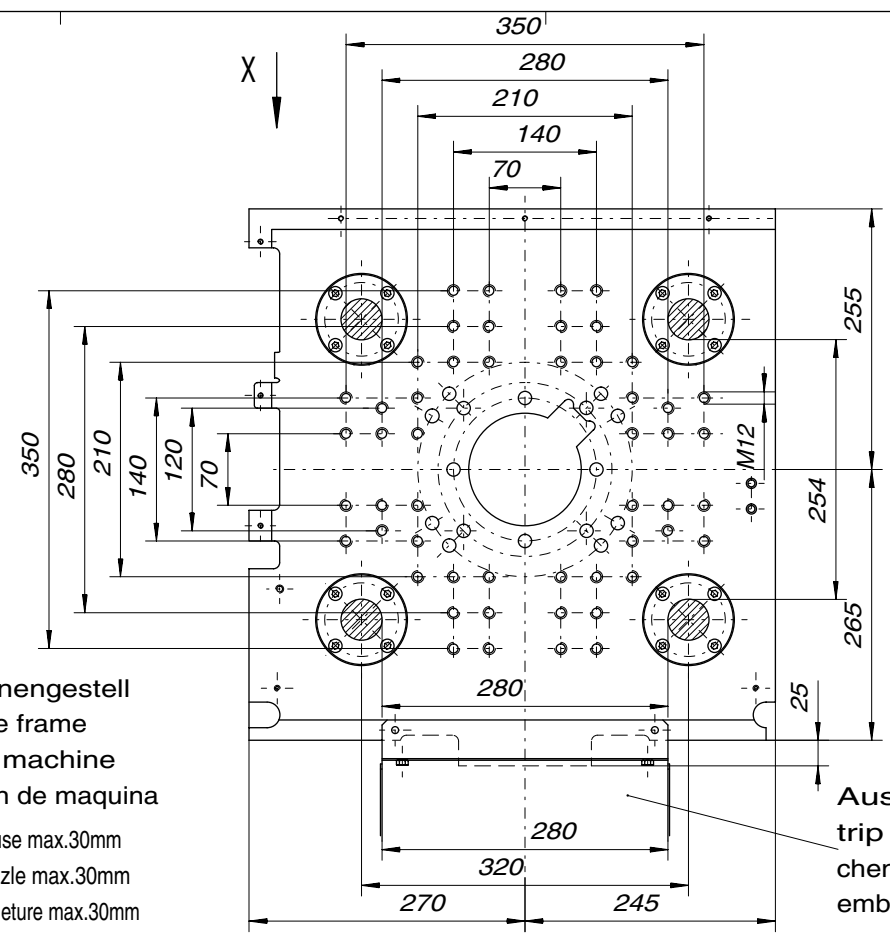


Maschinengestell  
machine frame  
bati de machine  
armazon de maquina

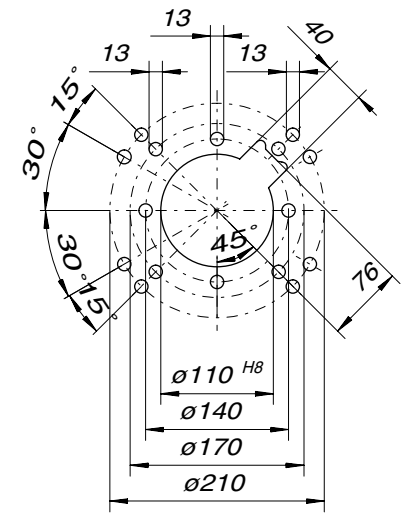
- Hydr.Verschlussdüse max.30mm
- Hydr.shut off nozzle max.30mm
- Buse hydr.de fermeture max.30mm
- Tobera de obturador de aguja accionada hidraulicamente max.30mm
- Offene Düse max. 35mm
- Open nozzle max.35mm
- Buse ouverte max.35mm
- Boquilla abierta max.35mm

**Spritzseite**

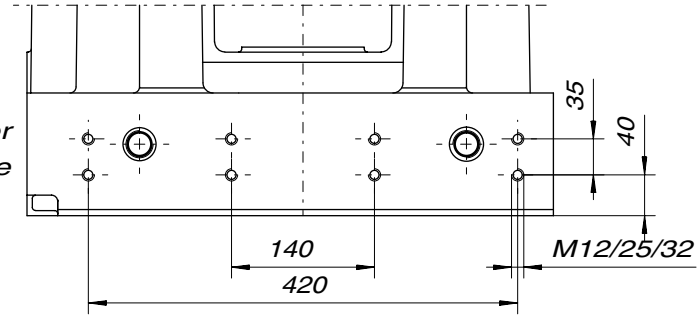
Injection side (Fixed platen)  
Cote injection  
Lado de injeccion



Ausfalltrichter  
trip chute  
cheminee de decharge  
embudo de escape piezas

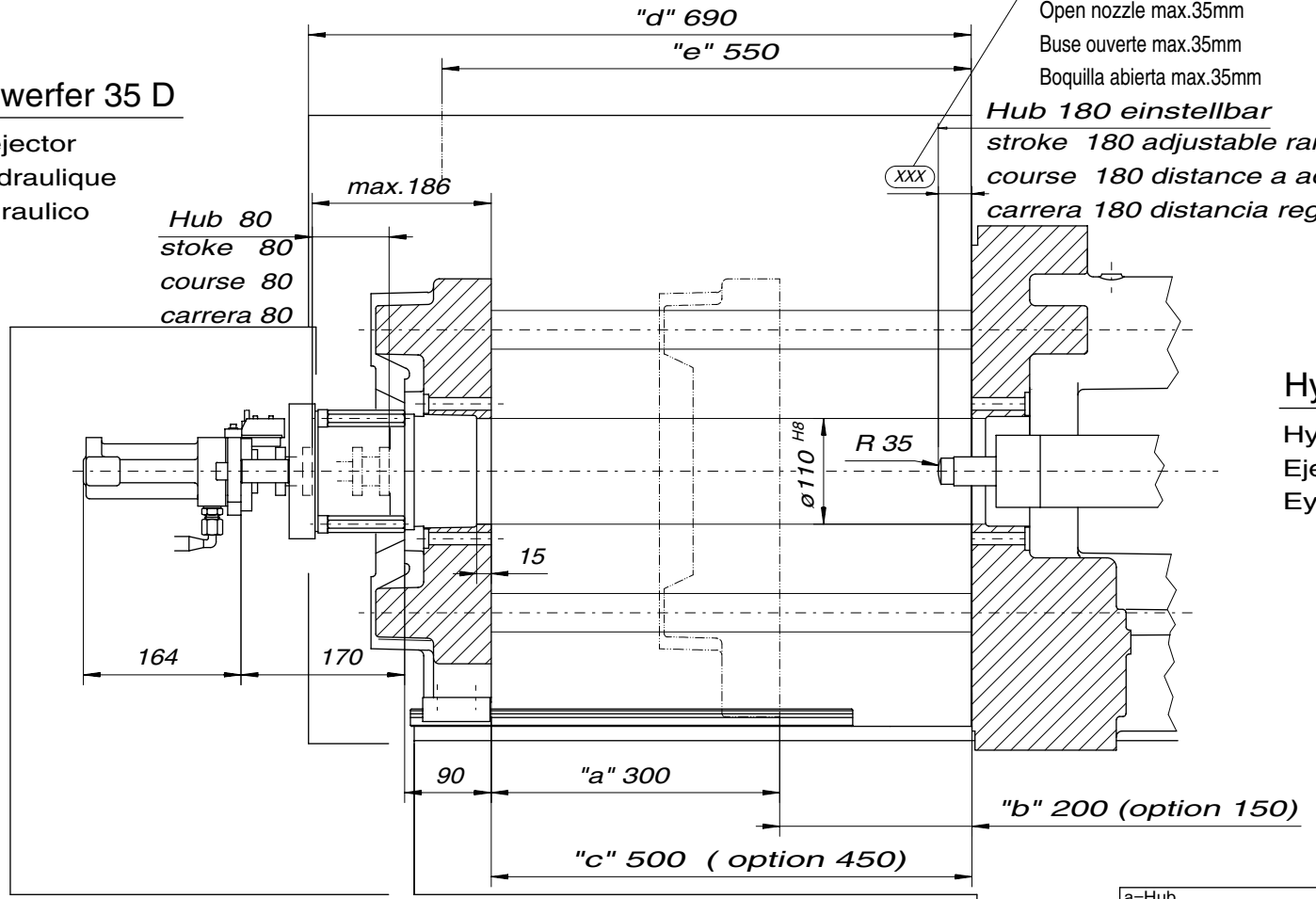


Ansicht "X" -Befestigung Handling-Gerät(EUROMap18)  
View "X" fastening of handling device  
Vue de fixation "X" pour appareils périphériques  
Proyección de fijación "X" para aparatos perifericos



**Hydr. Auswerfer 35 D**

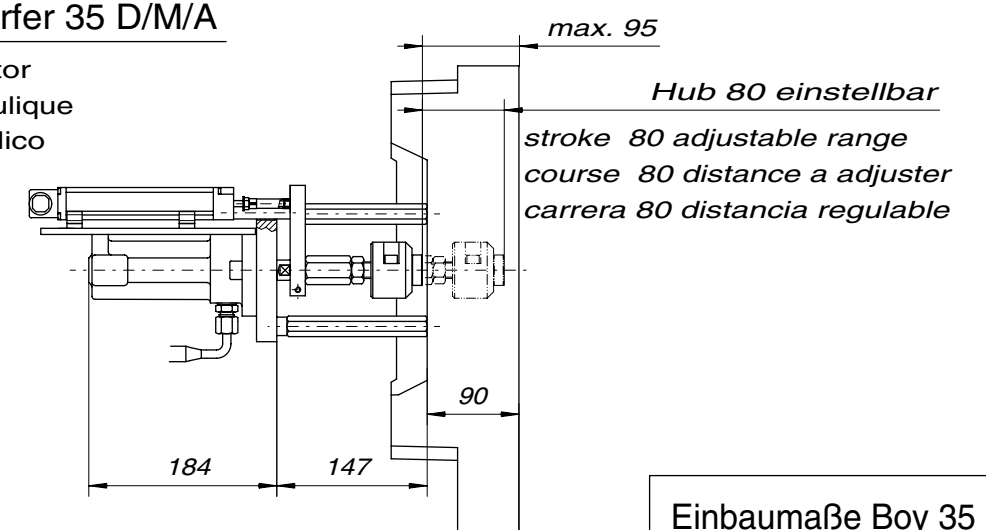
Hydraulic ejector  
Ejecteur hydraulique  
Eyector hidraulico



Hub 180 einstellbar  
stroke 180 adjustable range  
course 180 distance a adjuster  
carrera 180 distancia regulable

**Hydr. Auswerfer 35 D/M/A**

Hydraulic ejector  
Ejecteur hydraulique  
Eyector hidraulico



Hub 80 einstellbar  
stroke 80 adjustable range  
course 80 distance a adjuster  
carrera 80 distancia regulable

a=Hub	Stroke	Course	Recorrido
b=Formhöhe	Mould height	Hauteur du moule	Altura del molde
c=Formhöhe + Hub	Mould height+stroke	Hauteur du moule + course	Altura del molde + recorrido
d=Schutzhaube	Safety gate	Grille de protection	Cofia protectora
e=Schutzhaubenhub	Safety gate stroke	Course de grille de protection	Recorrido de cofia protectora

**Einbaumaße Boy 35 D/M/A**

Platen dimensions	167442-0
Dimensions du montage	22.05.03
Dimensiones de montaje	Holl