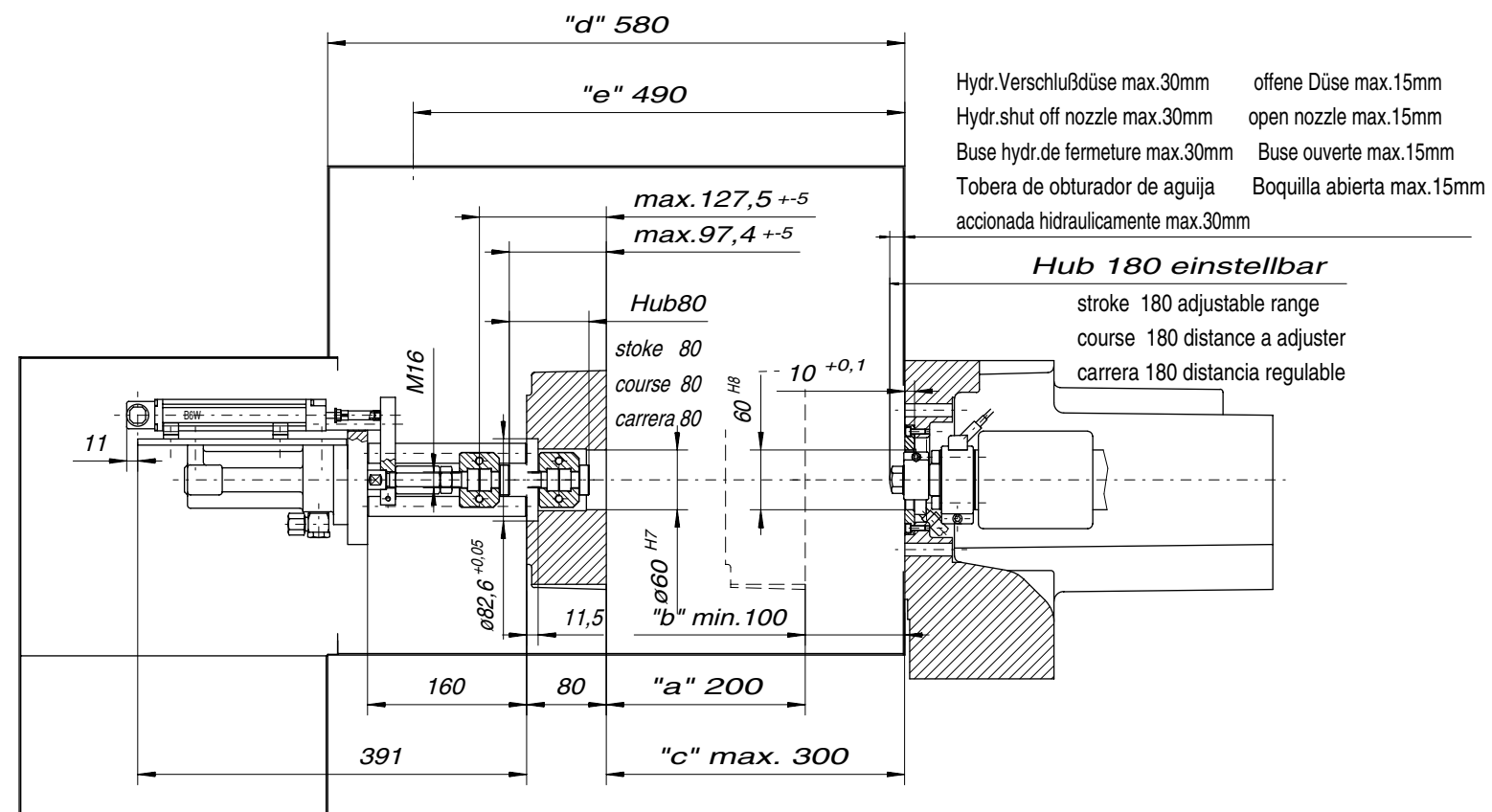
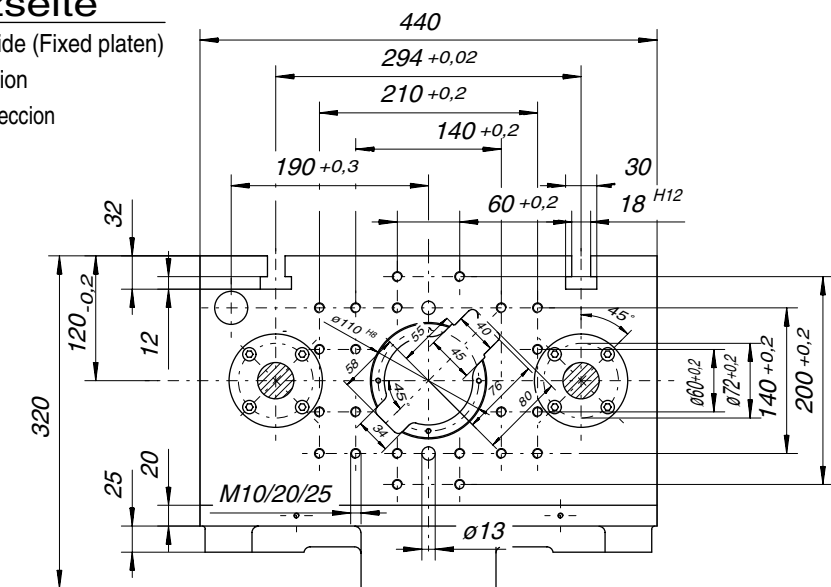
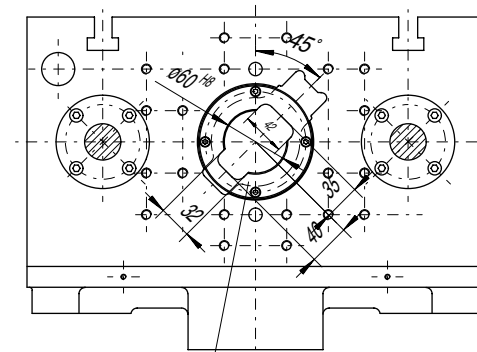


**Grundplatte Zentrierung  $\varnothing 110\text{mm}$  (ohne Zentrierring)**  
fixed platen centring  $\varnothing 110\text{mm}$  (without centring)

**Spritzseite**  
Injection side (Fixed platen)  
Cote injection  
Lado de inyeccion



**Grundplatte Zentrierung  $\varnothing 60\text{mm}$  (mit Zentrierring)**  
fixed platen centring  $\varnothing 60\text{mm}$  (with centring)



Bei eingebautem Zentrierring kann keine BOY-Nadelverschlussdüse verwendet werden.

The BOY shut-off nozzle can not used with fitted centring.

a=Hub	Stroke	Course	Recorrido
b=Formhöhe	Mould height	Hauteur du moule	Altura del molde
c=Formhöhe + Hub	Mould height+stroke	Hauteur du moule + course	Altura del molde + recorrido
d=Schutzhaube	Safety gate	Grille de protection	Cofia protectora
e=Schutzhaubenhub	Safety gate stroke	Course de grille de protection	Recorrido de cofia protectora

Änderungen									
Änderung	Art der Änderung	KA	Datum	Name					
Ersatz für	Ersetzt durch	Änderung nur mit CAD zulässig	Maßstab	06	Tag	Name			
Benennung			1:2,5		22.8	Heider			
Zeichnungsnummer	Verwendung bei Maschine								
174111-0									
Für diese Zeichnung behalten wir uns alle Rechte vor. DIN 34									